

**QUIMATIC**<sup>®</sup>  
TAPMATIC<sup>®</sup>

**40**  
ANOS

# **SOLUÇÕES QUÍMICAS PARA MANUTENÇÃO E PRODUÇÃO INDUSTRIAL**

- Usinagem
- Tratamento de Superfícies
- Proteção Anticorrosiva
- Protetivos e Lubrificantes
- Desengraxantes
- Manutenção Elétrica
- Especialidades Químicas
- Resinas



**QUIMATIC**  
TAPMATIC  
**QUIMATIC**  
*Dual-Action*  
LUBRIFICA E REFRIGERA  
**I**  
**FLUIDO DE CORTE INTEGRAL SINTÉTICO**  
LÍDER MUNDIAL - FÓRMULA ORIGINAL  
**PARA TODOS OS METAIS EXCETO ALUMÍNIO**  
• Alto teor de aditivos proporcionam  
máximo desempenho  
• Maior vida útil da ferramenta  
• Facilita a livre ação de cor  
• Impede solda de cavaco na fe  
• Máxima precisão dim  
• Não inflam



**Maior Fabricante de Especialidades Químicas**  
sac@quimatic.com.br - 11 3312-9999



[www.quimatic.com.br](http://www.quimatic.com.br)

## **CONHEÇA A QUIMATIC TAPMATIC** **MAIOR FABRICANTE DE ESPECIALIDADES QUÍMICAS**

Somos inovadores em soluções químicas de alta tecnologia e no atendimento customizado aos desafios dos nossos clientes em produção e manutenção industrial.

Nossa química está a serviço da parceria ética, desenvolvimento das nossas comunidades e da preservação do meio ambiente.



**Desde 1980**  
**no mercado**



**Presente**  
**em mais de**  
**1300 lojas**



**Laboratórios**  
**modernos**



**Líder no mercado**  
**de fluidos de corte**



**Soluções ecológicas**  
**disponíveis**



### **Certificações**

Empresa certificada **ISO 9001**. Produtos certificados e notificados pela **ANVISA**, além de diversas homologações de produtos em nossos clientes.



### **Equipe técnica**

Consultores especialistas cobrem o país visitando as indústrias para indicação da solução ideal oferecida pelos nossos produtos.

### **EMPRESA AMIGA DA CRIANÇA - ABRINQ**

A Quimatic Tapmatic apoia projetos de responsabilidade social.



## **Site e serviço on-line**

**SOLUÇÕES POR**  
**INDÚSTRIA**



**CATÁLOGO ONLINE**



**CHAT**



**VÍDEOS DE**  
**APLICAÇÃO**



[www.quimatic.com.br](http://www.quimatic.com.br)

## ÍNDICE



### USINAGEM

Fluidos de Corte .....	04
Óleos Especiais .....	05
Óleos Solúveis .....	06
Conservação de Máquinas Operatrizes .....	06
Acessórios e Dispositivos para Usinagem .....	07

### TRATAMENTO DE SUPERFÍCIES

Fundo Convertedor de Ferrugem .....	10
Removedores de Ferrugem .....	10
Tratamento de Superfícies .....	11

### PROTEÇÃO ANTICORROSIVA

Galvanização a Frio .....	12
---------------------------	----

### MANUTENÇÃO ELÉTRICA

Isolante Elétrico .....	13
Limpa Contatos Elétricos .....	13
Protetor e Lubrificante de Contatos .....	13

### PROTETIVOS E LUBRIFICANTES

14

### DESENGRAXANTES INDUSTRIAIS

15

### RESINAS

Solda a Frio - Reparos Gerais .....	16
Proteção Contra Abrasão, Corrosão e Ataque Químico .....	17
Máxima Proteção contra Abrasão .....	18
Máxima Proteção contra Ataque Químico e Altas Temperaturas .....	19
Borracha Reparadora .....	20

### DILUENTE

Facilitador de Aplicações .....	19
---------------------------------	----

### BANDAGEM INDUSTRIAL

21

### ESPECIALIDADES QUÍMICAS

Removedor de Etiquetas, Sujeiras e Tudo o que Adere .....	22
Removedor de Silicone .....	22
Limpador de Alumínio .....	23
Emborrachamento a Frio .....	23





## FLUIDOS DE CORTE

### Líder Mundial

O fluido de corte exerce um importante papel no processo de usinagem geral, com ênfase no rosqueamento, pois lubrifica, refrigera, expulsa o cavaco da região de corte e aumenta a vida útil das ferramentas de corte, além de garantir melhor precisão e acabamento às peças usinadas.



#### QUIMATIC 1

Usinagem de metais ferrosos, amarelos e fundidos em geral. Contém aditivos de alta performance.

Embalagens: 500 mL, 5 L, 18 L, 200 L



#### QUIMATIC 1 - ECOLÓGICO

Versão com solvente ecológico. Amigável ao usuário e meio ambiente. Ideal para empresas com ISO 14001 e ISO 45001.

Embalagens: 500 mL, 5 L, 18 L, 200 L



#### QUIMATIC 2

Para usinagem de alumínio e suas ligas, magnésio, nylon e plásticos em geral. Usinagem limpa. Evita emplastamento.

Embalagens: 500 mL, 5 L, 18 L, 200 L



#### QUIMATIC 2 ECOLÓGICO

Versão com solvente ecológico e não inflamável. Amigável ao usuário e meio ambiente. Ideal para empresas com ISO 14001 e ISO 45001.

Embalagens: 500 mL, 5 L, 18 L, 200 L



#### QUIMATIC 3 SUPER FLUIDO ECOLÓGICO.

Máxima lubrificação para usinagem pesada e de metais de alta dureza

Embalagens: 500 mL, 5 L, 18 L, 200 L



#### QUIMATIC 11

Versão econômica. Usinagem de metais ferrosos, amarelos e fundidos em geral.

Embalagens: 500 mL, 5 L, 18 L, 200 L



#### AQUATIC BASE ÁGUA ECOLÓGICO.

Ideal para usinagem onde não é permitida a presença de solventes orgânicos.

Embalagens: 500 mL, 5 L, 18 L, 200 L

	METAIS FERROSOS	METAIS AMARELOS	ALUMÍNIO	METAIS DE ALTA DUREZA	APLICÁVEL POR NÉVOA (nebulizadores)
QUIMATIC 1	●	●			
QUIMATIC 1 - ECOLÓGICO	●	●			
QUIMATIC 2		●	●		
QUIMATIC 2 - ECOLÓGICO		●	●		
QUIMATIC 3 - ECOLÓGICO	●	●		●	
QUIMATIC 11	●	●			
AQUATIC - BASE ÁGUA	●	●			●



## ÓLEOS ESPECIAIS

Utilizar o óleo correto para diferentes tipos de materiais, aplicações ou maquinário garante maior vida útil do ferramental, um melhor acabamento da peça e uma operação mais eficaz.



### ÓLEO PARA ROSQUEAR-EP QUIMATIC

Óleo integral para rosqueadeiras. Indicado principalmente para rosqueadeiras de tubos e usinagem pesada e contínua de metais ferrosos e aqueles de elevada dureza, que exigem um trabalho com alto torque, baixa velocidade e grande profundidade de corte. Evita a quebra do filete de rosca e retarda o desgaste das ferramentas de corte.

Embalagens: 5 L, 20 L e 200 L

	METAIS FERROSOS	METAIS AMARELOS	ALUMÍNIO	METAIS DE ALTA DUREZA	APLICÁVEL POR NÉVOA (nebulizadores)
<p><b>QUIMATIC JET</b> ECOLÓGICO. Para aplicação através de névoa (técnica MQL). Utilização em nebulizadores. Embalagens: 5 L, 20 L, 200 L</p>					
<p><b>FLUIDO PARA SERRAR E USINAR ALUMÍNIO</b> ECOLÓGICO. Para utilização em usinagem de alumínio. Embalagens: 1 L, 5 L, 20 L</p>					
<p><b>ÓLEO PARA ROSQUEAR EP</b> Contém enxofre ativo. Óleo integral para rosqueadeiras e usinagem pesada e contínua de metais ferrosos. Contém aditivos EP (Extrema Pressão). Ideal para operações de usinagem que exigem muita lubrificação. Embalagens: 5 L, 20 L, 200 L</p>					
<p><b>QUIMATIC 4-EP</b> Contém enxofre inativo. Para usinagem pesada e contínua de metais em geral. Contém aditivos EP (Extrema Pressão). Ideal para operações de usinagem que exigem muita lubrificação. Não evapora, podendo ser utilizado em reservatórios de máquinas operatrizes. Embalagens: 5 L, 20 L, 200 L</p>					



## ÓLEOS SOLÚVEIS

Com a mais avançada tecnologia do mercado



### Utilizados em todos os tipos de máquinas convencionais ou CNC para usinagem.

Os óleos solúveis oferecem excelente refrigeração, acabamento e permitem maior velocidade de usinagem. Aumentam a vida útil das ferramentas e proporcionam proteção anticorrosiva. São compostos concentrados (econômicos), pois permitem diluição sem afetar o desempenho. Como característica importante, possuem **ótima resistência ao apodrecimento**.

- **Tecnologia Molecular Edge:** Atração Molecular - Permite excelente refrigeração e lubrificação.

- Todos os óleos solúveis QUIMATIC TAPMATIC são ecológicos e isentos de: nitrato, boro, cloro, enxofre, compostos aromáticos e metais pesados.



#### ME-1: SEMISSINTÉTICO

- Para usinagem de todos os metais e suas ligas.
- Oferece lubrificidade similar a um óleo solúvel mineral, porém com maior vida útil
- Emulsão leitosa branca estável e baixa formação de espuma
- Embalagens: 1 L, 5 L, 20 L, 200 L e 1.000 L



#### ME-2: SINTÉTICO

- Para usinagem de todos os metais e suas ligas.
- Com aditivos EP (Extrema Pressão).
- Isento de óleo mineral.
- Emulsão translúcida.
- Alto nível de preservação.
- Embalagens: 5 L, 20 L, 200 L e 1.000 L



#### ME-3: SINTÉTICO DE BASE VEGETAL

- Para usinagem de metais ferrosos e não ferrosos.
- Super econômico.
- Lubrificante oriundo de fontes renováveis.
- Emulsão translúcida amarelada.
- Embalagens: 1 L, 5 L, 20 L, 200 L e 1.000 L



#### ME-100 ALUM: SEMISSINTÉTICO

- Para usinagem de alumínio e suas ligas, e também metais amarelos.
- Emulsão translúcida.
- Com aditivos EP (Extrema Pressão).
- Não mancha alumínio e suas ligas.
- Embalagens: 20 L, 200 L e 1.000 L



#### EQUIPE TÉCNICA

Disponibilizamos gratuitamente uma equipe especializada de consultores técnicos para monitoramento e cuidados com o óleo solúvel da Quimatic Tapmatic. Isto resulta em máximo aproveitamento do nosso produto na usinagem.

**Confira as nossas condições para este benefício.**

## CONSERVAÇÃO DE MÁQUINAS OPERATRIZES



#### LIMPOMAQ

Para limpeza e desinfecção de máquinas operatrizes antes da introdução da nova solução de óleo solúvel. Bactericida, aumenta a vida útil da solução no reservatório.

- Embalagens: 5 L, 20 L e 200 L.



#### PRESERV PLASMA

Preservante anticorrosivo e bactericida voltado para as mesas de máquinas oxicorte e plasma, inclusive CNC.

- Embalagens: 5 L, 20 L, 200 L



#### CONHEÇA O DESENGRAXANTE QUIMATIC ED SOLV:

PARA LIMPEZA PESADA NO RESERVATÓRIO E TUBULAÇÃO DA MÁQUINA OPERATRIZ. CONSULTE PÁGINA 15.

**ACESSÓRIOS E DISPOSITIVOS PARA USINAGEM****NEBULIZADORES  
QUIMATIC****ECONOMIA DE ATÉ  
50% DE LUBRIFICANTE  
EM TODO TIPO DE  
USINAGEM.****NEBULIZADORES QUIMATIC**

- Utilizado para usinagem com fluidos de corte através de névoa.
- Usinagem pela técnica MQL (Mínima Quantidade de Lubrificante).
- Garante economia de lubrificante e não gera resíduo.
- Ar e lubrificante potencializam a refrigeração e expulsão de cavacos.
- Aumenta a vida útil das ferramentas de corte.

**FIXOFLEX - Original**

Sistema de tubos flexíveis, ajustáveis, para aplicação de óleo solúvel. É fornecido em jogos de bicos, terminais e elos de tubos. As peças com simples encaixe possibilitam inúmeros formatos, comprimentos e adequações.

Saiba mais e consulte os jogos disponíveis na página 8.





## FIXOFLEX - Original

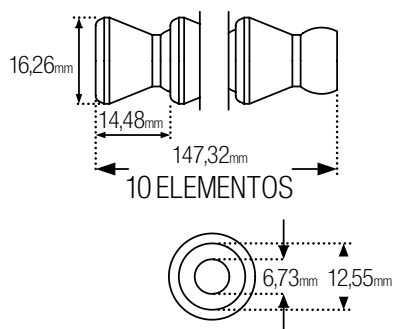
Sistema de tubos flexíveis, ajustáveis, para aplicação de óleo solúvel. É fornecido em jogos de bicos, terminais e elos de tubos. As peças com simples encaixe possibilitam inúmeros formatos, comprimentos e adequações.

- Resiste à vibração e manuseio.
- Fluxo ininterrupto em qualquer posição.
- Alta resistência a produtos químicos.
- Imune à corrosão.
- Não condutor elétrico.
- Atóxico.



### 1/4" - 6,35 mm - Ø Interno

#### MEDIDAS DO ELO DO SISTEMA 1/4"



#### 1-A/K - JOGO ESPECIAL



#### 1-MET - SUPER JOGO BÁSICO



#### 1-A - SUPER JOGO



#### 2-A - SUPER JOGO ELOS DE TUBO



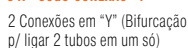
#### 3-A - SUPER JOGO BICOS REDONDOS



#### 4-A - SUPER JOGO CONEXÕES



#### 5-A - JOGO CONEXÃO "Y"



#### 6-A - TORNEIRA COM ENCAIXE RÁPIDO



#### 7-A - BICO LARGO



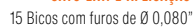
#### 8-A - ALICATE PARA MONTAR/DESMONTAR



#### 9-A - BICO LARGO TIPO CHUVEIRO



#### 10-A - JOGO SISTEMA DE BICOS COM JATO LAT. E APLICAÇÃO CIRCULAR



#### 11-A - COTOVELO



#### 12-A - BICO E INCLINAÇÃO Ø 1/8"



#### 13-A - BICO E INCLINAÇÃO Ø 1/4"



#### 14-A - BICO LARGO TIPO CHUVEIRO



#### 15-A - CONEXÃO ROSCA EXTERNA



#### 16-A - CONEXÃO ROSCA INTERNA



#### 17-A - CONEXÃO ROSCA EXTERNA NPT



#### 18-A - JOGO COM BICO METÁLICO



#### 19-A - SOQUETE DUPLO



#### 21-A - TORNEIRA COM ROSCA



#### 22-A - ADAPTADOR ROSCA INTERNA



#### 23-A - ROSCA EXTERNA NPT



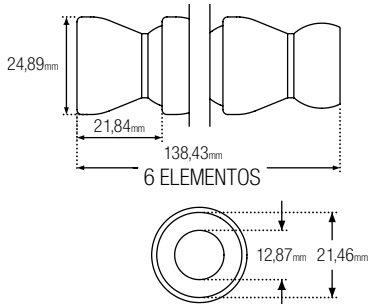
#### 24-A - ROSCA EXTERNA BSPT



## 1/2" - 12,70 mm - Ø Interno

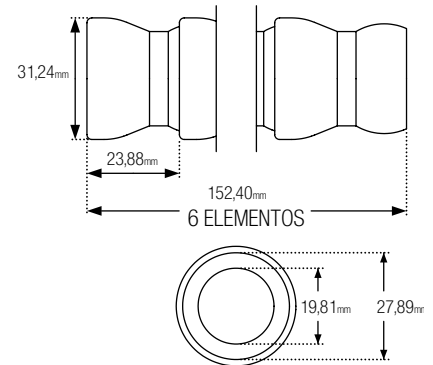


### MEDIDAS DO ELO DO SISTEMA 1/2"



## 3/4" - 19,05 mm - Ø Interno

### MEDIDAS DO ELO DO SISTEMA 3/4"



#### 1-L - JOGO DO SISTEMA DE Ø 1/2"



#### 2-L - JOGO DE ELOS DE TUBO



#### 3-L - JOGO BICOS REDONDOS



#### 4-L - JOGO BICOS REDONDOS



#### 5-L - CONEXÃO "Y"



#### 6-L - BICO LARGO



#### 7-L - JOGO REDUTORES Ø 1/2" Ø 1/4"



#### 8-L - CONEXÃO ROSCA EXTERNA



#### 9-L - TORNEIRA



#### 10-L - ALICATE PARA MONTAR/DESMONTAR



#### 11-L - BICO LARGO



#### 12-L - JOGO COM BICO DE APLICAÇÃO CIRCULAR



#### 13-L - ELO TIPO COTOVELO



#### 14-L - BICO LARGO TIPO CHUVEIRO



#### 15-L - BICO REDONDO 3/8"



#### 16-L - BICO REDONDO 1/2"



#### 17-L - CONEXÃO ROSCA EXTERNA 1/2"



#### 18-L - CONEXÃO ROSCA EXTERNA 3/8" NPT



#### 19-L - CONEXÃO ROSCA EXTERNA 3/8" BSPT



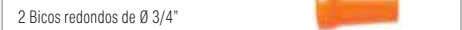
#### 1-M - JOGO BÁSICO



#### 2-M - JOGO ELOS DE TUBO



#### 3-M - JOGO BICOS REDONDOS Ø 3/4"



#### 4-M - JOGO BICOS REDONDOS Ø 5/8"



#### 5-M - CONEXÃO "Y"



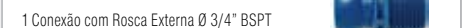
#### 6-M - BICO LARGO



#### 7-M - REDUTOR Ø 3/4" PARA Ø 1/2"



#### 8-M - CONEXÃO ROSCA EXTERNA



#### 9-M - JOGO PROTETOR (Transparente)



#### 10-M - REDUTOR EM "Y"



## FUNDO CONVERTEDOR DE FERRUGEM



Ferrugem convertida em fundo preto com aplicação de PCF em torre de aço.



### PCF

Desnecessária a remoção da ferrugem. O PCF transforma quimicamente a ferrugem em um fundo preto acrílico anticorrosivo. Diminui os custos da manutenção, pois trata de forma rápida e fácil a superfície enferrujada e dispensa a utilização de outros fundos. Deve ser pintado com esmalte sintético, tinta epóxi ou PU base solvente. Não deve ser pintado com tinta à base de água.

- Único com proteção acrílica.
- Embalagens: 100 mL (blister), 500 mL, 1 L, 5 L, 20 L

## REMOVEDOR DE FERRUGEM



### QUIMOX GEL

Neutralizador de ferrugem. Ideal para grandes áreas e superfícies inclinadas. Fosfatiza a frio.

- Embalagens: 850 g, 3,4 Kg, 17 Kg



### QUIMOX

Removedor de ferrugem e oleosidade leve de rápido desempenho. Decapa e prepara superfícies metálicas para pintura. Fosfatiza a frio.

- Embalagens: 500 mL, 1 L, 5 L e 20 L.





## TRATAMENTO DE SUPERFÍCIES



### LIMPA-SOLDA-INOX GEL DECAPANTE E PASSIVANTE

- Limpa e remove a carbonização e incrustação residual da solda. Restaura o acabamento nas ZTAs (Zonas Termicamente Afetadas). Acelera a restauração da camada passiva do aço inox. Indicado para aço inox da série 300.
- Atende às Normas ASTM A-380/A-967.
- Produto em forma de gel – não escorre.
- Embalagens: 850 g, 3,4 Kg e 17 Kg.



Limpeza do cordão de solda com Limpa-Solda-Inox Gel Decapante

**Ação Rápida:** Limpeza eficaz com economia de tempo

**Não Mancha:** Excelente acabamento sem retrabalho



### LIMPA-INOX

Desoxida, limpa e renova todas as superfícies de aço inoxidável (Série 300), devolvendo a aparência original.

- Embalagens: 500 mL, 1 L, 5 L e 20 L



### LIMPA-INOX GEL

Para limpeza de superfícies em aço inox (série 300). Ideal para superfícies verticais. Remove ferrugens, manchas e sujeira incrustada. Não contém ácido nítrico na sua composição, substância responsável pelo manchamento acentuado da superfície.

- Embalagens 850 g, 3,4 Kg e 18 Kg.



Para Metais Ferrosos

Para Metais Ferrosos de Alta Dureza

### OXI BLACK - OXIDAÇÃO PRETA INSTANTÂNEA A FRIO

Oxidação preta instantânea a frio para ferro, aço e ferro fundido.

- Acabamento preto consistente e uniforme.
- Dispensa energia e instalação especial.
- Processo rápido, fácil e totalmente a frio.
- Embalagens: 1 L, 5 L e 20 L.



### Utilize Quimatic 10

Para proteção anticorrosiva após o processo de oxidação utilize Quimatic 10. Consulte página 14.

## GALVANIZAÇÃO A FRIO

### Proteção anticorrosiva por barreira e ação galvânica



- Permite galvanização ou regalvanização a frio no local.
- Adesão a superfícies por fusão eletroquímica.
- Resistência galvânica similar à da galvanização convencional a quente.
- Resiste a altas temperaturas (200°C contínuos ou picos de 250°C) e baixas temperaturas (- 50°C).
- Impede alastramento da ferrugem por debaixo da camada protegida.
- Contém LECTROL (Tecnologia QUIMATIC) que ativa a proteção catódica contra a ferrugem.
- Aplicável com pincel, aerossol ou pistola.
- Resiste a mais de 1200 horas de "salt spray".
- Para ferro, aço e cordão de solda.



#### CRZ - COMPOSTO DE GALVANIZAÇÃO A FRIO

Melhor método para impedir a ferrugem também no cordão de solda.

- Embalagens: 300mL (aerossol), 225 mL, 900 mL, 3,6 L, 18 L.
- Cor cinza escuro fosco.



PROTEÇÃO ANTICORROSIVA EM CORDÃO DE SOLDA



#### GALVALUM GALVANIZAÇÃO ALUMINIZADA

Ideal para reparos em pontos com falha da galvanização a quente.

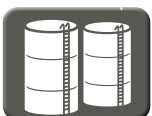
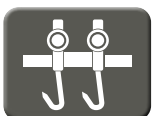
- Embalagens: 300mL (aerossol), 225 mL, 900 mL, 3,6 L, 18 L.
- Cor alumínio fosco.



GALVALUM SENDO APLICADO COM ROLO DE PINTURA

#### EXEMPLOS DE APLICAÇÃO:

Estruturas metálicas industriais e domésticas, plataformas marítimas e frigoríficos: Protege todo equipamento, vigas, suportes e tubulações, inclusive enterradas.

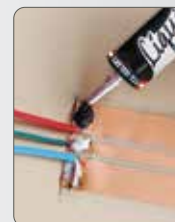


## ISOLANTE ELÉTRICO

### FITA ISOLANTE LÍQUIDA

Com espessura de 1 mm isola até 6.500 volts.  
Ideal para ligações elétricas de alta segurança.

- **Isola, impermeabiliza e veda ligações elétricas expostas a intempéries e enterradas em locais úmidos.**
- Contém aditivo que impede propagação de chama em casos de incêndios.
- Fácil de aplicar com secagem rápida.
- Ideal para formatos complexos e locais de difícil acesso.
- Impede a corrosão e não descasca.
- Cores: preta, vermelha, branca, azul e incolor.
- Embalagens: 16 g e 50 g (bispaga apenas na cor preta), 200 mL e 3,6 L.



## LIMPA CONTATOS ELÉTRICOS

Limpeza rápida e eficaz. Restauram a condutibilidade elétrica sem deixar resíduos. Ação antiestática. Mantém os contatos limpos por mais tempo, pois não atraem poeira.



### LIMPA CONTATOS AÇÃO IMEDIATA

- Isento de CFC.
- Seguro na maioria das superfícies: plástico, borracha, metal, entre outros.
- Não agride isolamentos.
- Embalagens: 300 mL (aerossol), 5 L e 20 L.



### LIMPA CONTATOS NÃO INFLAMÁVEL

- Seguro, mesmo úmido não propaga chama.
- Embalagens: 300 mL (aerossol), 5 L e 20 L.

## PROTETOR E LUBRIFICANTE DE CONTATOS ELÉTRICOS

### L.C.8

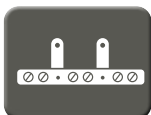
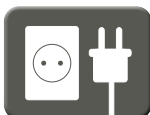
O produto maximiza o funcionamento dos contatos elétricos, melhora a condutibilidade e aumenta a vida útil.

- Facilita a desmontagem.
- Proteção contra corrosão (zinabre).
- Impede adesão e solda entre contatos.
- Filme protetor, repele água e a umidade.
- Assegura excelente fluxo de corrente elétrica.
- Embalagens: 3 Kg.



### EXEMPLOS DE APLICAÇÃO:

Baterias, soquetes de lâmpada, chaves seccionadoras, seccionadores fusíveis, conectores e terminais, disjuntores, polos, fusíveis e barramentos.





## PROTETIVOS E LUBRIFICANTES DE ALTO DESEMPENHO



### QUIMATIC 10 Protetivo e Micro Lubrificante Industrial Película Seca (Não Oleosa)

Auto secativo, micro lubrificante fino para mecanismos delicados e instrumentação. Contém PTFE.

- Lubrifica e protege.
- Não respinga.
- Substitui grafite em fechaduras e cadeados.
- Antiestático - Não atrai poeira ou sujeira.
- Limpa e afasta a umidade.
- Excelente proteção anticorrosiva - Resiste a mais de 100 h em câmara de névoa salina.
- Embalagens: 300 mL (aerossol), 5 L, 20 L e 200 L



### QUIMATIC 20 Super Desengripante e Lubrificante Industrial HD (Heavy Duty) Película Oleosa

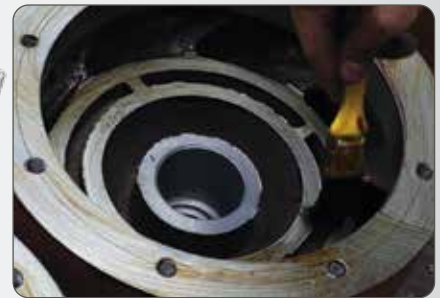
Lubrificante industrial para trabalhos pesados, multiuso de longa ação, penetrante e poderoso desengripante (o melhor do mercado). Contém PTFE.

- Lubrificação intensiva e prolongada.
- Ideal para lubrificação e proteção de mecanismos em movimento.
- Excelente proteção anticorrosiva. Resiste a mais de 250 h em câmara de névoa salina.
- Embalagens: 300 mL (aerossol), 5 L, 20 L e 200 L



### QUIMATIC 30 Óleo Protetivo e Lubrificante Industrial Película Cerosa Flexível

- Para componentes metálicos armazenados em locais cobertos ou sob intemperismo moderado.
- Aumenta a proteção anticorrosiva de peças embaladas para exportação.
- Resistente à variação dimensional da peça, devido variação de temperatura.
- Protetivo tipo B - de acordo com a Norma API 686.
- Excelente proteção anticorrosiva - resiste a mais de 500 h em câmara de névoa salina.
- Embalagens: 300 mL (aerossol), 5 L, 20 L e 200 L



### QUIMATIC 40 - Protetivo - Película Cerosa Espessa

- Para componentes metálicos armazenados em locais descobertos.
- Película de difícil remoção resistente às intempéries (chuvas fortes).
- Resistente à variação de temperatura.
- Protetivo tipo A - de acordo com a Norma API 686.
- Excelente proteção anticorrosiva - resiste a mais de 300 h em câmara de névoa salina.
- Embalagens: 3 Kg e 16 Kg.

## PROTETIVO AGRO

### Inibidores de Corrosão para Máquinas e Implementos Agrícolas

- Protege tratores, arados, colheitadeiras, ferramentas e outros implementos agrícolas usados no campo.
- Ecológico: não possui componentes agressivos ou prejudiciais ao meio ambiente.
- Eficaz: Não ataca a pintura, borracha, plástico ou vidro.
- Prático: Dispensa a remoção do produto no momento da volta da máquina ao campo.
- Embalagens: 5 L, 18 L e 200 L



### PROTETIVO AGRO ALTO BRILHO

- Proporciona aspecto de novo às máquinas e implementos agrícolas, devido à formação de uma película semisecativa brilhante e transparente.
- Fácil aplicação. Não requer equipamento específico para aplicação devido a sua viscosidade.

### PROTETIVO AGRO SUPER PROTEÇÃO

- Não sai de máquinas expostas ao sol e chuva. Resiste mais ao ataque de fertilizantes e defensivos agrícolas.
- Cria uma película cerosa secativa fosca e antiestática que repele a poeira e umidade
- Aprovado no "Teste de Repelência a Roedores", evitando que fiações e conexões sejam danificadas.



## DESENGRAXANTES E AGENTES DE LIMPEZA INDUSTRIAL

**Série ED - Contém aditivos de  
Extremo Desengraxe e ação profunda**



APLICAÇÃO DO DESENGRAXANTE QUIMATIC ED SOLV PARA LIMPEZA DE MOTOR

### QUIMATIC ED SOLV

Fórmula eficaz, econômica e de odor leve. Para todos os metais. Máxima eficiência e rapidez no desengraxe e limpeza industrial. **ECOLÓGICO, BIODEGRADÁVEL E NÃO INFLAMÁVEL.** Com laudo de biodegradabilidade, pode ser utilizado em indústrias alimentícias e frigoríficos como saneante, ou seja, para limpeza das instalações.

**Produto Notificado na Anvisa: 25351.559179/2007-32**

- Embalagens: 5 L, 20 L e 200 L.



### QUIMATIC ED BIO

Para todos os metais. Odor leve, não irrita a pele,

**atende aos sistemas de Gestão SMS**

(Saúde, Meio ambiente e Segurança) e ISO 14000.

**ECOLÓGICO, BIODEGRADÁVEL E NÃO INFLAMÁVEL.**

**Produto Notificado na Anvisa: 25351.559143/2007-59**

- Embalagens: 5 L, 20 L e 200 L.



### QUIMATIC ED LAV

Desengraxante **para lavadoras automáticas** de peças industriais. Para todos metais, inclusive alumínio. Odor leve. Não espuma.

**Produto Notificado na Anvisa: 25351.205784/2009-15**

- Embalagens: 5 L, 20 L e 200 L.



## SOLDA A FRIO - RESINAS PARA RECUPERAÇÃO DE DESGASTES E REPAROS GERAIS

Resina epóxi bicomponente reforçada com carga de aço. Cura a frio e usinável. Para reparar desgastes, trincas, rachaduras e vazamentos.



RECUPERAÇÃO DE EIXO COM O PLASTEEL MASSA 4:1



**PLASTEEL MASSA 1:1**

KIT-450 g KIT-3,6 Kg KIT-14,8 Kg



**PLASTEEL MASSA 4:1**

KIT-450 g KIT-1,8 Kg KIT-9,57 Kg



**PLASTEEL RAPID MASSA 1:1**

KIT-250 g

PRODUTO	DESCRIÇÃO	INDICAÇÕES	CARACTERÍSTICA
<b>PLASTEEL MASSA 1:1</b>	Composto epóxi bicomponente reforçado com carga metálica. Solda a frio de fácil mistura e maior tempo para aplicação.	Restaura trincas, rachaduras, furos e falhas de fundição. Recuperação dimensional de peças com falhas de usinagem ou com desgastes superficiais por abrasão, erosão e cavitação.	Massa na cor cor preta aplicável com espátula. Excelente adesão. Usinável como aço após 6 horas a partir da aplicação.
<b>PLASTEEL MASSA 4:1</b>	Composto epóxi bicomponente reforçado com carga metálica. Solda a frio de cura rápida.	Restaura trincas, rachaduras, furos e falhas de fundição. Recuperação dimensional de peças com falhas de usinagem ou com desgastes superficiais por abrasão, erosão e cavitação.	Massa na cor cor preta aplicável com espátula. Alta Resistência Mecânica. Usinável como aço após 2 horas a partir da aplicação.
<b>PLASTEEL RAPID MASSA 1:1</b>	Composto epóxi bicomponente reforçado com carga metálica. Solda a frio de cura ultra rápida e fácil mistura.	Para reparos emergenciais de trincas, rachaduras, falhas de fundição e pequenos furos.	Massa na cor cinza escura, aplicável com espátula. Cura em 5 minutos.



# RESINAS PARA PROTEÇÃO CONTRA ABRASÃO LEVE, CORROSÃO E ATAQUE QUÍMICO



ROTOR DE BOMBA REVESTIDO COM PLASTEEL CERÂMICO AZUL.



**PLASTEEL CERÂMICO PINTÁVEL AZUL 3:1**

KIT-1,32 Kg KIT-5,28 Kg



**PLASTEEL CERÂMICO PINTÁVEL BRANCO 3:1**

KIT-1,315 Kg KIT-5,47 Kg



**PLASTEEL CERÂMICO ESPATULÁVEL CINZA 5:1**

KIT-1,65 Kg KIT-6,5 Kg

PRODUTO	DESCRIÇÃO	INDICAÇÕES	CARACTERÍSTICA
<b>PLASTEEL CERÂMICO PINTÁVEL AZUL 3:1</b>	Revestimento Cerâmico bicomponente. Película vitrificada lisa e lavável.	Proteção para equipamentos contra ataque químico, corrosão e abrasão leve. Espessura de camada recomendada de 1 mm.	Revestimento epóxi com carga cerâmica, na cor azul, aplicável com pincel, rolo ou pistola de pintura. Tempo para Manuseio: 6 horas
<b>PLASTEEL CERÂMICO PINTÁVEL BRANCO 3:1</b>	Revestimento Cerâmico bicomponente, atóxico. Película vitrificada lisa e lavável.	Proteção anticorrosiva e química atóxica. Ideal para equip. hospitalares, indústria farmacêutica e processamento de alimentos. Espessura de camada recomendada de 1 mm.	Revestimento epóxi com carga cerâmica, na cor branca, aplicável com pincel, rolo ou pistola de pintura. Tempo para manuseio: 6 horas
<b>PLASTEEL CERÂMICO ESPATULÁVEL 5:1</b>	Composto epóxi bicomponente, com carga cerâmica. Maior consistência para aplicações de maior espessura.	Reconstrução de superfícies com desgastes profundos sem escorregar. Restauração dimensional e proteção contra corrosão, ataque químico e abrasão leve. Espessura mínima de camada: 1 mm.	Massa cerâmica na cor cinza aplicável com espátula. Permite usinagem após 2 horas.

## EXEMPLOS DE APLICAÇÃO:



Castelo da moenda



Rotor

## MÁXIMA PROTEÇÃO CONTRA ABRASÃO

Possui esferas com dureza semelhante ao diamante.

Desenvolvido para máxima proteção contra a abrasão, erosão e cavitação.



PROTEÇÃO DE BOMBA COM PLASTEEL DIAMANTADO.



### PLASTEEL DIAMANTADO 4:1

KIT-2,3 Kg KIT-9,33 Kg



### PLASTEEL DIAMANTADO ESPATULÁVEL 4:1

KIT-2,1 Kg KIT-8,6 Kg



PROTEÇÃO DE ROSCA TRANSPORTADORA COM PLASTEEL DIAMANTADO.

#### PRODUTO

#### DESCRIÇÃO

#### INDICAÇÕES

#### CARACTERÍSTICA

##### Plasteel Diamantado 4:1

Massa epóxi bicomponente, reforçado com esferas inertes especiais de altíssima dureza semelhante a do diamante.

Recuperação e/ou proteção de equipamentos contra abrasão, erosão e cavitação. Espessura mínima de camada: 3 mm. Resistência à abrasão alta.

Massa espessa na cor cinza. Aplicável manualmente, podendo ser moldado conforme formato da peça. Tempo para manuseio: 3 horas

##### Plasteel Diamantado Espatulável 4:1

Composto epóxi bicomponente, reforçado com esferas inertes especiais de altíssima dureza semelhante a do diamante.

Recuperação e/ou proteção de equipamentos contra abrasão, erosão e cavitação. Espessura mínima de camada: 1 mm. Resistência à abrasão média.

Massa na cor cinza escuro. Fácil manuseio, aplicável com espátula. Tempo para manuseio: 3 horas

## MÁXIMA PROTEÇÃO CONTRA ATAQUE QUÍMICO E ALTAS TEMPERATURAS (ATÉ 250°C)



PROTEÇÃO DE BOMBA COM PLASTEEL ALTA RESISTÊNCIA QUÍMICA.



**PLASTEEL ALTA RESISTÊNCIA QUÍMICA 3:1**  
KIT-1,457 Kg    KIT-5,757 Kg



**PLASTEEL ALTA TEMPERATURA 6:1**  
KIT-1,26 Kg    KIT-5,25 Kg

PRODUTO	DESCRIÇÃO	INDICAÇÕES	CARACTERÍSTICA
<b>Plasteel Alta Resistência Química 3:1</b>	Revestimento epóxi bicomponente, que proporciona uma película lisa.	Proteção química por barreira de alta impermeabilidade, proporcionando resistência em ambientes quimicamente agressivos como ácidos concentrados, solventes entre outros. (Verifique Ficha Técnica)	Revestimento cerâmico, na cor cinza, aplicável com pincel, rolo ou pistola de pintura. Tempo para Manuseio: 4 horas
<b>Plasteel Alta Temperatura 6:1</b>	Revestimento epóxi bicomponente com resistência às altas temperaturas e à corrosão.	Proteção anticorrosiva ou vedação de equipamentos submetidos à temperatura constante de 200°C ou picos de até 250°C. Espessura mínima de camada: 1 mm.	Revestimento cerâmico, na cor cinza, aplicável com pincel ou rolo. Tempo para manuseio: 4 horas



## FACILITADOR DE APLICAÇÕES QUIMATIC

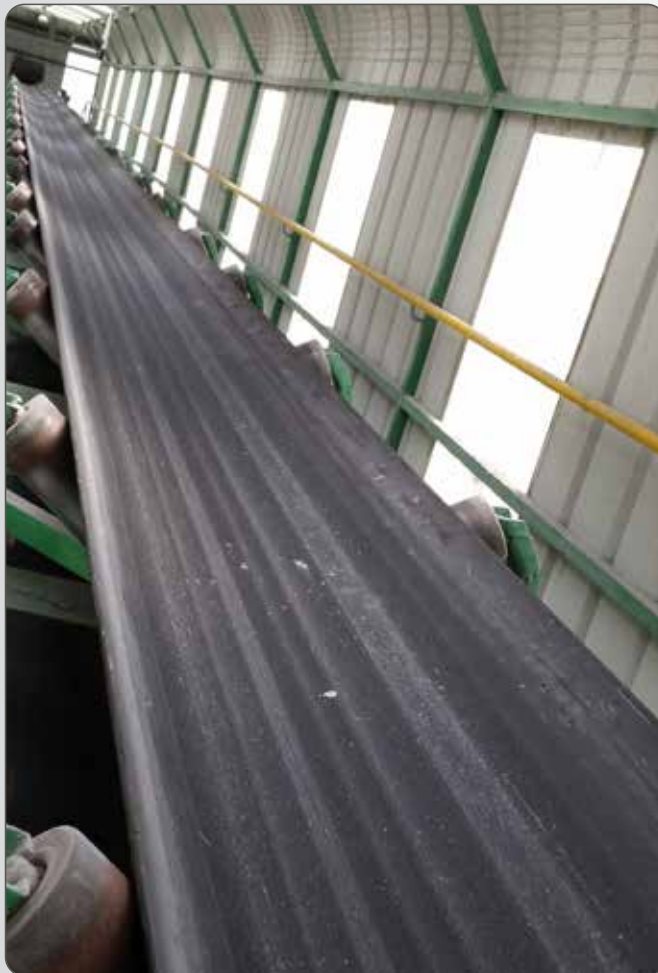
Diluyente para aplicação com pistola de pintura para os seguintes produtos:

- CRZ
- Galvalum
- Plasti Film
- Fita Isolante Líquida
- Linha Plasteel (Cerâmico Pintável Azul, Alta Resistência Química e Alta Temperatura)
- Embalagens: 500 mL e 5 L.

OS DEMAIS ITENS DEVERÃO SER APLICADOS COM ORIENTAÇÃO DA EQUIPE TÉCNICA.



## BORRACHA REPARADORA A FRIO



**PLASTEEL FLEX 80**  
KIT - 454 g



**CLEAN 3000**  
EMBALAGEM - 500 mL

Desenvolvido para limpeza de equipamento e borrachas vulcanizadas. Líquido penetrante, de evaporação rápida e isento de resíduo. Indicado para dar acabamento na aplicação do Plasteel Flex 80.

### PRODUTO

### DESCRIÇÃO

### INDICAÇÕES

### CARACTERÍSTICA

**PLASTEEL FLEX 80**

Elastomero bicomponente à base de PU, de alta elasticidade e alongamento

Recuperação de esteiras transportadoras, revestimentos vulcanizados, rotores, volutas entre outros. Catalização a frio com resistência de borracha vulcanizada.

Logo após a mistura, pode ser aplicado sobre a superfície vertendo o produto ou, após alguns minutos de cura, com espátula.

## BANDAGEM INDUSTRIAL PARA REPARO EM TUBULAÇÕES COM VAZAMENTOS



### TAPEREPAIR®

A bandagem industrial TAPEREPAIR® high strength da Quimatic Tapmatic é uma solução de ponta para reparo em tubulações. De fácil aplicação, o reparo é realizado em até 5 minutos, com cura funcional em 30 minutos. O TAPEREPAIR® é uma bandagem de fibra de vidro revestida com resina de poliuretano ativada com água doce ou salgada.

### PRINCIPAIS CARACTERÍSTICAS

- Simples de aplicar, não exige mão de obra especializada.
- Aplicado a frio, o TAPEREPAIR® é uma solução segura que não gera faísca em tubulações com vazamentos de produtos inflamáveis.
- Com foco industrial, é utilizado em tubulações nos setores químico, oil&gas, mineração, agrícola, metalmecânico, saneamento, entre outros.
- Resistente à pressão, ataque químico e altas temperaturas (consulte o boletim técnico).



### ESPECIFICAÇÕES DO KIT

#### O KIT CONTÉM

- BANDAGEM REPARADORA
- PAR DE LUVAS LÁTEX
- TUBO DE MASSA EPÓXI
- INSTRUÇÕES DE USO

#### DIÂMETRO DO TUBO

Até 05"  
De 05" até 10"

#### CÓDIGO DO PRODUTO

TR1  
TR2

#### DIMENSÃO DA BANDAGEM

5 cm x 3,6 m  
10 cm x 9 m



## REMOVEDOR DE ETIQUETAS, SUJEIRAS E TUDO O QUE ADERE

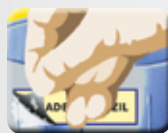


### TIRA GRUDE

O Tira Grude é indicado para limpezas de difícil remoção. Em função de sua força cítrica, remove colas, fitas, decalques e adesivos. Dissolve sujeiras como graxa de sapato e cera de vela. Pode ser utilizado na pré-lavagem para remoção de manchas de caneta, chocolate, café, sangue fresco, maquiagem entre outros.

- Não contém solventes nocivos ou metais pesados.
- Único produto que permite aplicação em superfícies de acrílico, plásticos, PVC e similares.
- Após o uso lavar para remover qualquer resíduo.
- Ecológico e contém Aloe Vera
- Embalagens: 40 mL (blister), 240 mL, 5 L e 20 L

Produto notificado na ANVISA: 25351.486419/2006-91



## REMOVEDOR DE SILICONE

### TIRA SILICONE

O Tira Silicone auxilia na remoção de vedações de silicone e PU curados. Age através da penetração entre a superfície e o material curado. Produto a base d'água.

- Ideal para ser aplicado em superfícies como: vidros, plásticos, metais, pedras e porcelana.
- Embalagem: 45 g (cartela)

Produto Notificado na Anvisa: 25351.104968/2008-11

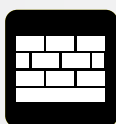
Tipos de aplicação:



Box



Esquadrias



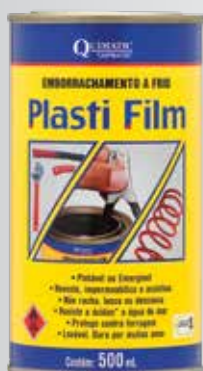
Pedras







## EMBORRACHAMENTO A FRIO



### PLASTI FILM - Revestimento

- Aplicável com pincel ou por imersão.
- Proteção anticorrosiva e impermeabilizante.
- Resiste a ácidos e água do mar.
- Muito utilizado para lacres de segurança.
- Disponível nas cores: vermelho, preto, branco e incolor.
- Protege a peça, embeleza e acolchoa.
- Embalagens: 500 mL , 3,6 L e 18 L.



## LIMPADOR DE ALUMÍNIO E ALUMÍNIO ANODIZADO

### LIMPA ALUMÍNIO

Utilizado para limpeza de janelas, portas, pisos, superfícies, barras, canos e outras peças em alumínio. Limpa sem agredir a superfície ou alterar o brilho.

- Remove sujeira e oleosidade.
- Concentrado, base água, ecológico e biodegradável.
- Não contém metais pesados e solventes nocivos.
- Embalagens: 240 mL, 500 mL, 1 L, 5 L e 20 L

Produto Notificado na Anvisa: 25351.167374/2008-11



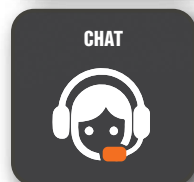
TODOS OS PRODUTOS DEVERÃO SER TESTADOS ANTES DE SUA UTILIZAÇÃO. CONSULTAR FICHA TÉCNICA NO SITE.  
WWW.QUIMATIC.COM.BR PARA MAIS INFORMAÇÕES.



SOLUÇÕES POR  
INDÚSTRIA



CATÁLOGO ONLINE



CHAT



VÍDEOS DE  
APLICAÇÃO

**SITE E  
SERVIÇOS  
ON-LINE**

**QUIMATIC<sup>®</sup>**  
**TAPMATIC<sup>®</sup>**

**MAIOR FABRICANTE DE ESPECIALIDADES QUÍMICAS**

QUIMATIC TAPMATIC DO BRASIL  
Rua Salesópolis, 16 - Jardim Califórnia - Barueri - SP  
CEP 06409-150  
Telefone: 11 3312-9999  
Fax: 11 3312-9990  
sac@quimatic.com.br



Acesse o nosso site e assista aos vídeos de nossos produtos!

Empresa Certificada ISO 9001  
Direitos Reservados para a QUIMATIC TAPMATIC do Brasil.  
Imagens meramente ilustrativas.

Distribuidor:

[www.quimatic.com.br](http://www.quimatic.com.br)